



EXTREEM **COMPACTE**
VORMGEVING

ÉÉN FAMILIE VOOR

- MAST
- PLAFOND
- WAND
- INBOUW
- OVERSPANNING

BRILJANT LICHT
DOOR HOOGWAARDIGE
LED TECHNOLOGIE

TUNABLE WHITE
MET LICHTMENGING
ACHTER ELKE LENS VAN
HOOGWAARDIG OPTISCH POLYMEER

MINIMAAL
ENERGIEVERBRUIK + ONDERHOUD

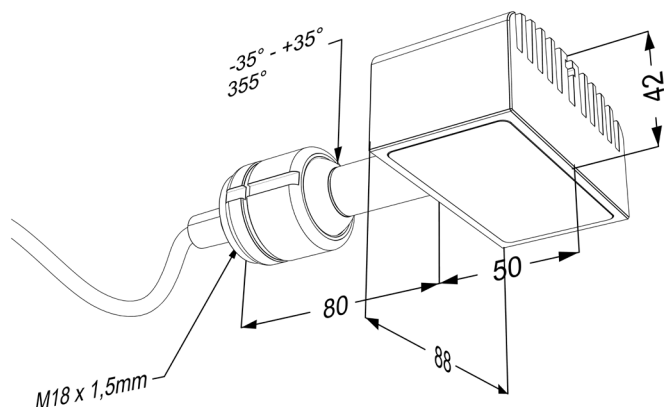
OPGEBOUWD UIT **MODULAIRE**
HERBRUIKBARE COMPONENTEN EN
RECYCLEBAAR MATERIAAL

EMAIL
INFO@ELIO-INSTRUMENTS.COM

WEB
WWW.ELIO-INSTRUMENTS.COM

MOBIEL
+31 (0)623177264

BEZOEKADRES
KEURWEG 22
5145NX WAALWIJK
NEDERLAND



PRODUCTOMSCHRIJVING

Compact rechthoekig hoogwaardig aluminium huis, maatvast geanodiseerd. Afmetingen huis l. 50 x b. 88 x h. 42 mm. Leverbaar met coating in RAL-kleur. Kogelkoppeling en afstandhouder van edelstaal, 35° kantelbaar en 355° draaibaar. Lengte tot 800 mm. Voorzien van trekontlasting en wartel. Power LED's op aluminium printplaat. Lenstechniek van optische polymeer, maximaal lichtoppervlak met minimale helderheid. Acrylaat afschermglas. Geleverd met laagspanningskabel tot 30 m.

BEHUIZING

vormgeving

Een armatuur met minimale afmetingen, dat door de sobere compacte vorm wegvalt in zijn omgeving. Het doelmatige industriële karakter wordt versterkt door de koelribben en de functionele (door de printplaat gedicteerde) rechthoekige vorm.

materiaal

aluminium behuizing, RVS uithouder en kogelgewricht

afwerking

aluminium delen blank of kleur geanodiseerd
RVS delen blank of poedercoating fine texture

LICHT

gemiddelde lichtstroom 550 lm (350 mA) 725 lm (500 mA)

2200K = 400 lm (350 mA) 500 lm (500 mA)

5000K = 700 lm (350 mA) 950 lm (500 mA)

kleurtemperatuur tunable white 2200 - 5000K

CRI ≥ 85

R_g > 40

SDCM (binning) ≤ 3

efficacy lichtbron >110 lm/W

efficacy armatuur > 95 lm/W (350 mA) 85 lm/W (500 mA)

optiek lenzen

LEVENSDUUR EN GARANTIE

levensduur ≥ 60.000 h | 5 jaar

behoudsfactor L80/B10

onderhoud LED unit vervangbaar in behuizing

onderhoudsvrij enkel periodiek reinigen

DRIVER

positie extern (in lichtmast of kast)

rendement bij max aansturing > 90%

aanstuurbaar bij voorkeur DALI DT8

dimbaar tot ≤ 3% per kleur

ripple/flicker niet waarneembaar

power factor ≥ 0,9

surge protection ≥ 2 kV common/1kV diff.

standby power ≤ 1 W

protection: open load+overcurrent+thermal

levensduur ≥ 60.000 h

UITSTRALINGSDIAGRAM

